



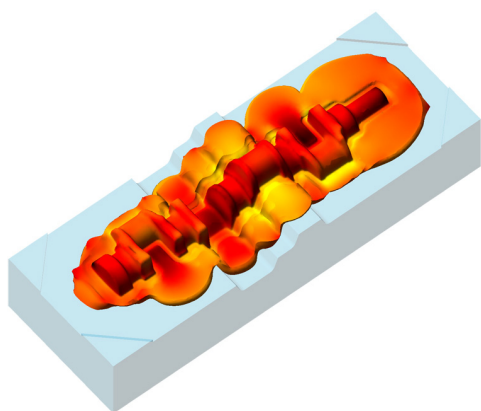
アプライドデザイン株式会社  
東京都文京区本郷3 - 40 - 11 柏屋ビル6F  
Tel:03-3815-6335 Fax:03-3815-6336  
<http://www.ada.co.jp>

2014年6月27日発信

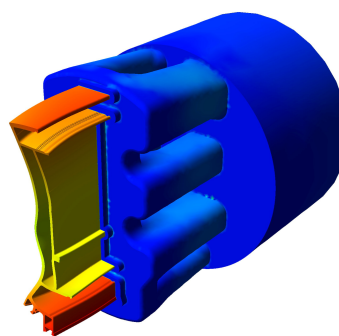
報道関係者各位

**アプライドデザインは QuantorForm 社製鍛造解析シミュレーション「QFORM7」  
の販売サポートを開始**

2014年6月27日、グローバルモノづくりCAEソリューションを提供するアプライドデザイン(本社東京文京区、代表取締役三宅昌昭)は鍛造解析自動化の研究開発メーカーQuantorForm社(本社ロシア国モスクワ市、C.E.O. Dr. Sergey Stebunov)の完全アダプティブ・高速・鍛造シミュレーション「QFORM7」と押出工程解析と最適化のための完全統合シミュレーション「QFORM-Extrusion」の国内総代理店販売契約を締結しました。



QFORM 7



QFORM-Extrusion

アプライドデザインは、自動車、航空機、車輛を中核とした製造業向けモノづくりCAEとして、従来からのプレス成形解析、ロール成形解析、鋳造解析、射出成形解析に加え鍛造解析を加える事ができるようになり、開発期間の短縮、コスト削減や品質向上を目指し益々専用化し高度化していく生産技術系シミュレーションのソリューションを、トータルに提供出来ることに成りました。

「QFORM7」は、完全アダプティブ自動メッシング技術をベースに独自の高速化と高精度アルゴリズム(VC(Voronoi Cell)法の利点とFEMと結合したHybrid Approachを採用)を世界で始めて内蔵し、革新的な最新のアーキテクチャのシミュレーションモデル生成ウィザードにより容易な操作を実現しています。また、「QFORM-Extrusion」は、押出技術のシミュレーションと押出金型の設計を最適化するために開発された世界初の専用ソフトウェアです。これらの製品は、産業界による多くの実証がなされてきました。

QuantorForm社：モスクワ合金研究所のG.Ya Gun教授のもとで1970年代より開発された「金属加圧処理プロセスシミュレーション・フロー理論」の基礎研究に基づき、合金鋼研究者により1991年設立され、自動化を目指した高精度の鍛造シミュレーションソフトウェアの研究開発がなされています。現在、世界36カ国150社を超える企業や大学機関で使用されています。

アプライドデザイン株式会社：1994年12月、Advanced TechnologyとGlobal Networkを駆使し、シミュレーションの大衆化と設計と生産技術の自動化を目指すエンジニアリングソフトウェア企業として設立されました。現在、製造業生産技術系部門に向け、「グローバルモノづくりCAEソリューション」をトータルに提供しています。

**< 本件に関するお問い合わせ >**

アプライドデザイン株式会社 営業本部マーケティング部 脇田  
TEL : 03-3815-6335 FAX : 03-3815-6336 E-mail : [info@ada.co.jp](mailto:info@ada.co.jp)